



Användarmanual Fjärrkontroll Invest Living ROOM 5.1

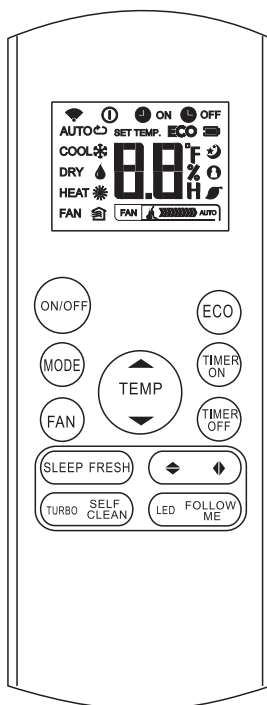


Innehållsförteckning

1. Specifikation fjärrkontroll	2
2. Manöverknappar	3-5
3. Symboler på fjärrkontrollen	6
4. Hur man använder knapparna (<i>AUTO/KYLA/VÄRME/FLÄKT/AVFUKTNING</i>)	7-8
5. Timer-funktioner	9-11
6. Hantering av fjärrkontrollen	12

1. Specifikation fjärrkontroll

Modell	RG57A8/BGEF
Märkspänning	3.0V (torrbatteri 2x AAA LR03)
Signal räckvidd	8 m.
Miljö	-5°C - 60°C



2. Manöverknappar

1. AV/PÅ knapp (ON/OFF)

Denna knappen stänger av och sätter på enheten.

2. Funktions knapp (MODE)

Tryck på denna knapp för att ändra enhetens läge i en sekvens av följande:

AUTO → COOL → DRY → HEAT → FAN

3. Fläkt knapp (FAN)

Tryck på denna knapp för att ändra enhetens fläkt hastighet i fyra steg:

AUTO → LOW → MED → HIGH

OBS! Du kan inte ändra fläkt hastigheten i läge AUTO eller DRY.

4. SOV knapp (SLEEP)

Aktivera/Inaktivera vilofunktionen. Du kan bibehålla den mest behaglig temperaturen och spara energi. Denna funktion är tillgänglig på kyla, värma eller AUTO-läge.

OBS! När enheten är i SLEEP läge avbryts denna om man trycker på MODE, FAN, SPEED, ON/OFF

5. FRESH knapp

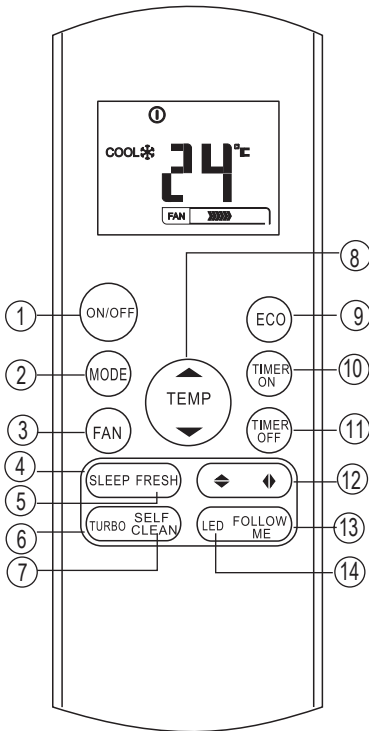
Aktivera/Inaktivera FRESH funktion. När FRESH funktion aktiveras, startar den Ionizer /Plasma Dust Collector (beroende på modell) detta hjälper till avlägsna pollen och föroreningar från luften.

6. TURBO knapp

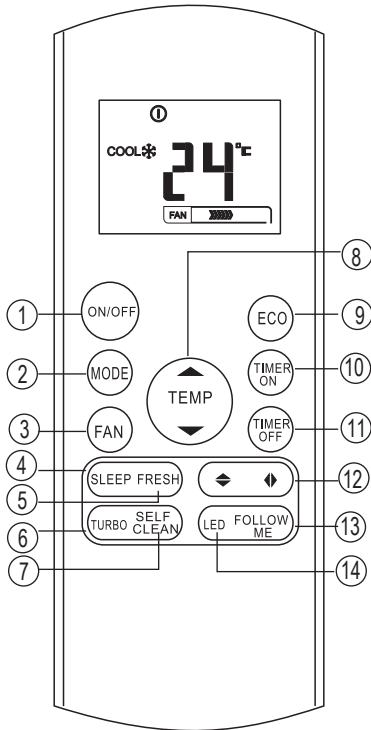
Aktivera/inaktivera Turbo funktion. Turbofunktionen gör det möjligt för enheten att nå den förinställda temperaturen vid kyla eller värme läge på kortast möjliga tid.

7. Självrengörings knapp (SELF CLEAN)

Aktivera/inaktivera självrengöringsfunktionen.



2. Manöverknappar



8. UPP knapp (▲)

Tryck på denna knappen för att öka temperaturen med 1°C per tryck upp till 30°C.

NER knapp (▼)

Tryck på denna knappen för att minska temperaturen med 1°C per tryck ner till 17°C.

9. ECO knapp

Används för att gå in i energieffektivt läge. Under kyl-läge, tryck på den här knappen, fjärrkontrollen ställer in temperaturen automatiskt till 24°C, fläkthastighet till Auto för att spara energi (men endast om inställd temperatur är mindre än 24°C). Om den inställda temperaturen är mellan 24°C och 30°C, tryck på ECO knappen, fläkthastigheten ställs till Auto, Den inställda temperaturen förblir oförändrad.

- Genom att trycka på TURBO och SLEEP-knappen, justera temperaturen till mindre än 24°C kommer ECO drift att sluta.
- Under ECO-drift, inställd temperatur bör vara 24°C eller mer.

10. TID PÅ knapp (TIMER ON)

Tryck på denna knapp för att starta auto-on tidssekvens. Varje tryckning ökar auto-tidsinställningen med 30 minuter i intervall. När tidsinställningen visar 10,0, kommer varje tryckning öka inställning med 60 minuter per steg. För att avbryta den automatiska tidsprogrammet, ställ in den automatiska tid till 0,0.

11. TID AV knapp (TIMER OFF)

Tryck på denna knapp för att starta auto-on tidssekvens. Samma som TIMER ON.

2. Manöverknappar

12. SWING ◀ knapp

Används för att ändra riktningen på luftflödet höger/vänster. Håll knappen intryckt mer än 2 sekunder för att aktivera AUTO SWING.

SWING ◆ knapp

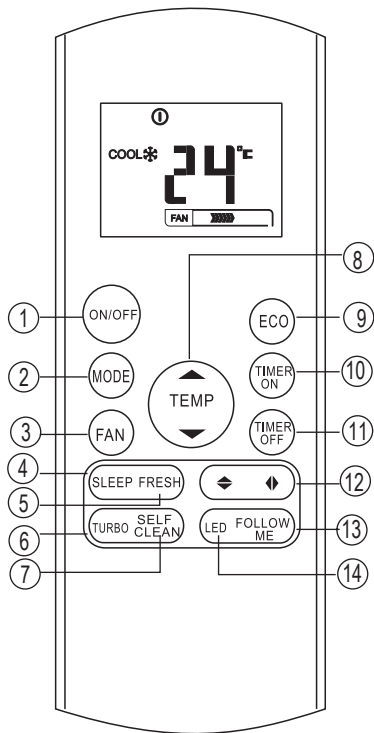
Används för att ändra riktningen på luftflödet upp/ner. Håll knappen intryckt mer än 2 sekunder för att aktivera AUTO SWING.

13. FÖLJ MIG knapp (FOLLOW ME)

Tryck på knappen för att starta Follow Me funktionen. Denna funktion flyttar tempgivaren till fjärrkontrollen. Fjärrkontrollen kommer att skicka en signal till enheten varje 3e minut tills man trycker på FOLLOW ME-knappen igen. Funktionen avbryts automatiskt om enheten inte tar emot en signal under 7 minuter.

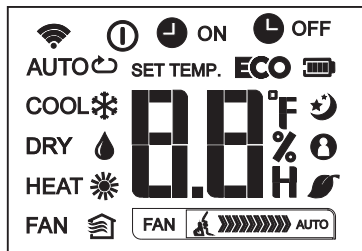
14. LYS knapp (LED)

Inaktivera/Aktivera displayen på inomhusenheten. Tryck på knappen för att tända och släcka displayen.



3. Symboler på fjärrkontrollen

Informationen visas när fjärrkontrollen är påslagen



AUTO **COOL (kyla)** **DRY (avfuktare)**
HEAT (värme) **FAN (fläkt)**

- Visas när dataöverföring görs.
- Visas när fjärrkontrollen är påslagen.
- Visas när det är låg batterispänning.
- ECO** Visas när ECO drift är vald.

- ON** Visas när TIMER funktion TILL är satt.
- OFF** Visas när TIMER funktion AV är satt.

Visar satt temperatur, rums temperatur eller tid vid tidsinställning.

- Visas när SLEEP mode är aktiverat.
- Visar att FOLLOW ME funktion är aktiverad.
- Visar att SILENCE funktion är aktiverad.
- Visar att FRESH funktion är aktiverad (vissa modeller).

Fläkt indikator

- | | | |
|-----|--|-------------------|
| FAN | | Låg hastighet. |
| FAN | | Mellan hastighet. |
| FAN | | Hög hastighet. |
| FAN | | AUTO hastighet. |

4. Hur man använder knapparna

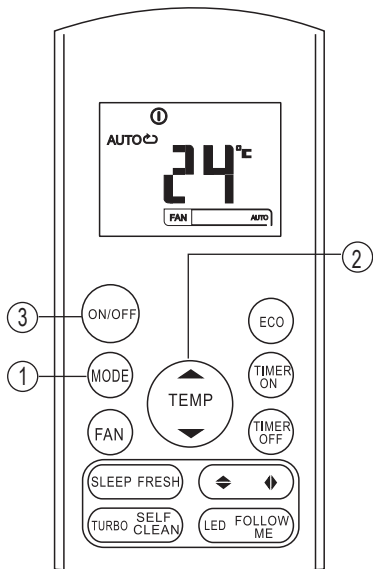
AUTO funktion

Se till att enheten är ansluten och strömmen är påslagen. Funktionsindikator på displaypanel på inomhusenheten börjar blinka.

1. Tryck på knappen **MODE** för att välja Auto.
2. Tryck på **UPP/NED** för att ställa in önskad temperaturen. Temperaturen kan ställas in inom ett intervall på 17°C ~ 30°C i 1°C intervall.
3. Tryck på ON/OFF knappen att starta enheten.

OBS!

1. I Auto-läget, väljer enheten själv Kyla, Fläkt, och uppvärmning genom avkänning av skillnaden mellan den faktiska omgivande rumstemperatur och inställd temperatur på fjärrkontrollen.
2. I Auto-läge, kan du inte byta fläkthastigheten. Den är automatiskt styrd.



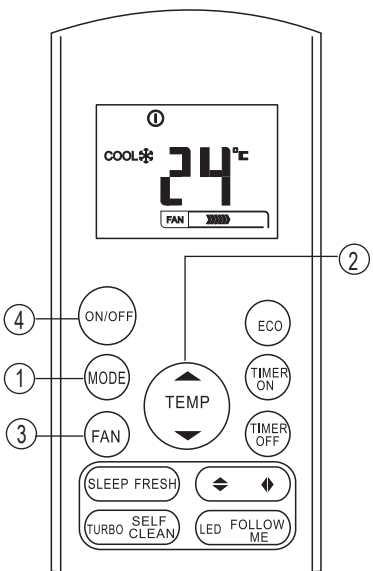
KYLA-VÄRME- FLÄKT funktion

Se till att enheten är ansluten och strömmen är påslagen.

1. Tryck på knappen **MODE** för att välja COOL, HEAT eller FAN.
2. Tryck **UPP/NER** för att ställa in önskad temperaturen. Temperaturen kan ställas in inom ett intervall på 17°C ~ 30°C i 1°C intervall.
3. Tryck på **FAN** knappen för att välja fläkthastighet i fyra steg- Auto, Låg, Med eller Hög.
4. Tryck på **ON/OFF** knappen för att starta enheten.

OBS!

I fläktläge, visas inte temperaturinställningen och du kan inte ändra temperaturen. Endast steg 1, 3 och 4 gäller för FAN läge.

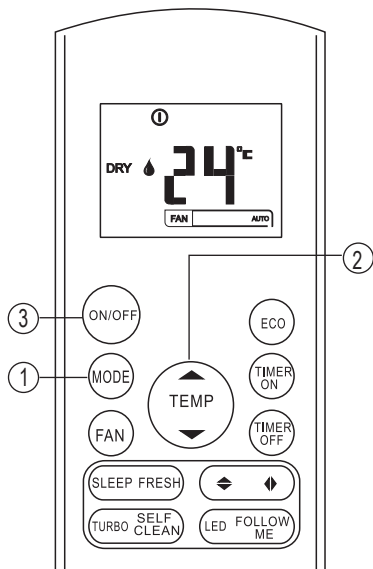


4. Hur man använder knapparna

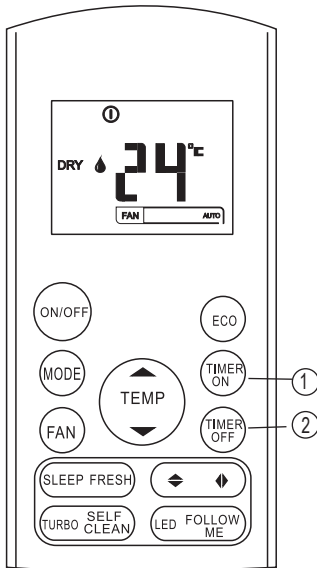
AVFUKTNINGS (DRY) funktion

Se till att enheten är ansluten och strömmen är påslagen. Funktionsindikator på displaypanel på inomhusenheten börjar blinka.

1. Tryck på knappen **MODE** för att välja DRY läge.
2. Tryck **UPP/NER** för att ställa in önskad temperaturen. Temperaturen kan ställas in inom ett intervall på 17°C ~ 30°C i 1°C intervall.
3. Tryck på **ON/OFF** knappen för att starta enheten.



5. Timerfunktion



TID funktion

Tryck på TIMER ON-knappen för att ställa in automatisk tid på enheten. Tryck på TIMER OFF knappen för att ställa in automatisk avstängnings tiden för enheten.

För att ställa in automatisk starttid.

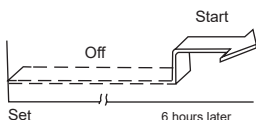
1. Tryck på TIMER ON-knappen. Fjärrkontrollen visar TIMER ON, den sista Auto-on inställningen av tid och symbolen "H" kommer att visas på displayen. Nu är det klart att återställa Auto-on tid för att starta driften.
2. Tryck på TIMER ON-knappen igen för att ställa önskad tid. Varje gång du trycker på knappen, ökar tiden med en halvtimme mellan 0 och 10 timmar och med en timme mellan 10 och 24 timmar.
3. När du har ställt TIMER ON, kommer det att vara en sekunds fördröjning innan fjärrkontrollen överför signalen till lenheten. Efter ungefär ytterligare 2 sekunder, kommer symbolen "h" att försvinna och den inställda temperaturen kommer att visas på displayen.

För att ställa in automatisk starttid.

1. Tryck på TIMER OFF-knappen. Fjärrkontrollen visar TIMER OFF den sista Auto-off inställningen av tid och symbolen "H" kommer att visas på displayen. Nu är det klart att återställa Auto-off tid för att stoppa driften.
2. Tryck på TIMER Off-knappen igen för att ställa önskad tid. Varje gång du trycker på knappen, ökar tiden med en halvtimme mellan 0 och 10 timmar och med en timme mellan 10 och 24 timmar.
3. När du har ställt TIMER Off, kommer det att vara en sekunds fördröjning innan fjärrkontrollen överför signalen till lenheten. Efter ungefär ytterligare 2 sekunder, kommer symbolen "h" att försvinna och den inställda temperaturen kommer att visas på displayen.

5. Timerfunktion

Exempel på TIMER inställning



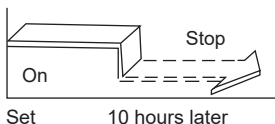
TIMER ON

Timer på funktionen är användbar när du vill att enheten slås på automatiskt innan du återvänder hem. Enheten startar automatiskt vid den inställda tiden.

Exempel:

För att starta enheten om 6 timmar.

1. Tryck på TIMER ON-knappen, den sista inställningen av starttid och symbolen "H" visas på displayen
2. Tryck på TIMER ON-knappen för att visa "6.0H" displayen.
3. Vänta i 3 sekunder och displayen kommer att visa temperaturen på nytt. "TIMER ON" symbolen visas då funktionen är aktiverad.



TIMER OFF

Timer av funktionen är användbar när du vill att enheten slås av automatiskt. Enheten stoppar automatiskt vid den inställda tiden.

Exempel:

För att stoppa enheten om 10 timmar.

1. Tryck på TIMER OFF-knappen, den sista inställningen av starttid och symbolen "H" visas på displayen
2. Tryck på TIMER OFF-knappen för att visa "10H" displayen.
3. Vänta i 3 sekunder och displayen kommer att visa temperaturen på nytt. "TIMER OFF" symbolen visas då funktionen är aktiverad.

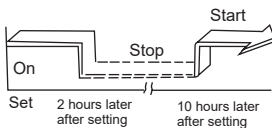
5. Timerfunktion

Exempel på TIMER inställning

KOMBINERAD TIMER

TIMER OFF - TIMER ON

Denna funktion är bra om du ex vill stoppa enheten efter att du gått till sängs och att den startar strax innan du vaknar på morgonen.



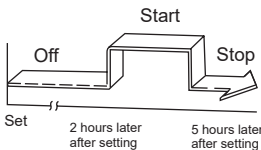
Exempel:

För att stoppa enheten efter 2 timmar och starta den igen efter 10 timmar.

1. Tryck på TIMER OFF knappen.
2. Tryck på TIMER OFF knappen igen för att visa 2,0H på displayen.
3. Tryck på TIMER ON-knappen.
4. Tryck på TIMER ON-knappen igen för att visa 10H på displayen.
5. Vänta i 3 sekunder och displayen kommer att visa temperaturen på nytt. "TIMER ON OFF" symbolen visas när den är aktiverad.

TIMER ON - TIMER OFF

Denna funktion är bra om du ex vill starta enheten innan du vaknar och stoppa den strax efter att du lämnat hemmet.

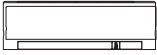


Exempel:

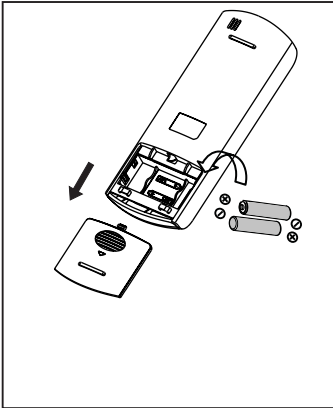
För att starta enheten 2 timmar efter inställning, och stoppa den 5 timmar efter inställning.

1. Tryck på TIMER ON-knappen.
2. Tryck på TIMER ON-knappen igen för att visa 2,0H på displayen.
3. Tryck på TIMER OFF knappen.
4. Tryck på TIMER OFF knappen igen för att visa 5.0H på display.
5. Vänta i 3 sekunder och displayen kommer att visa temperaturen på nytt. "TIMER ON OFF" symbolen visas när den är aktiverad

6. Hantering av fjärrkontrollen



Max avstånd mellan fjärrkontroll och inomhusenheten är 8 meter.



Byt batteri om displayen börjar bli svag eller att mottagarsignal inte sänds.

- För att byta batteri, för batteriluckan på baksidan neråt.
- När man bytt batteri nollställs alla inställningar och man behöver ställa klocka igen.
- Blanda ALDRIG gamla och nya batterier.



Invest Living
Scandinavian heat pumps

www.investliving.se